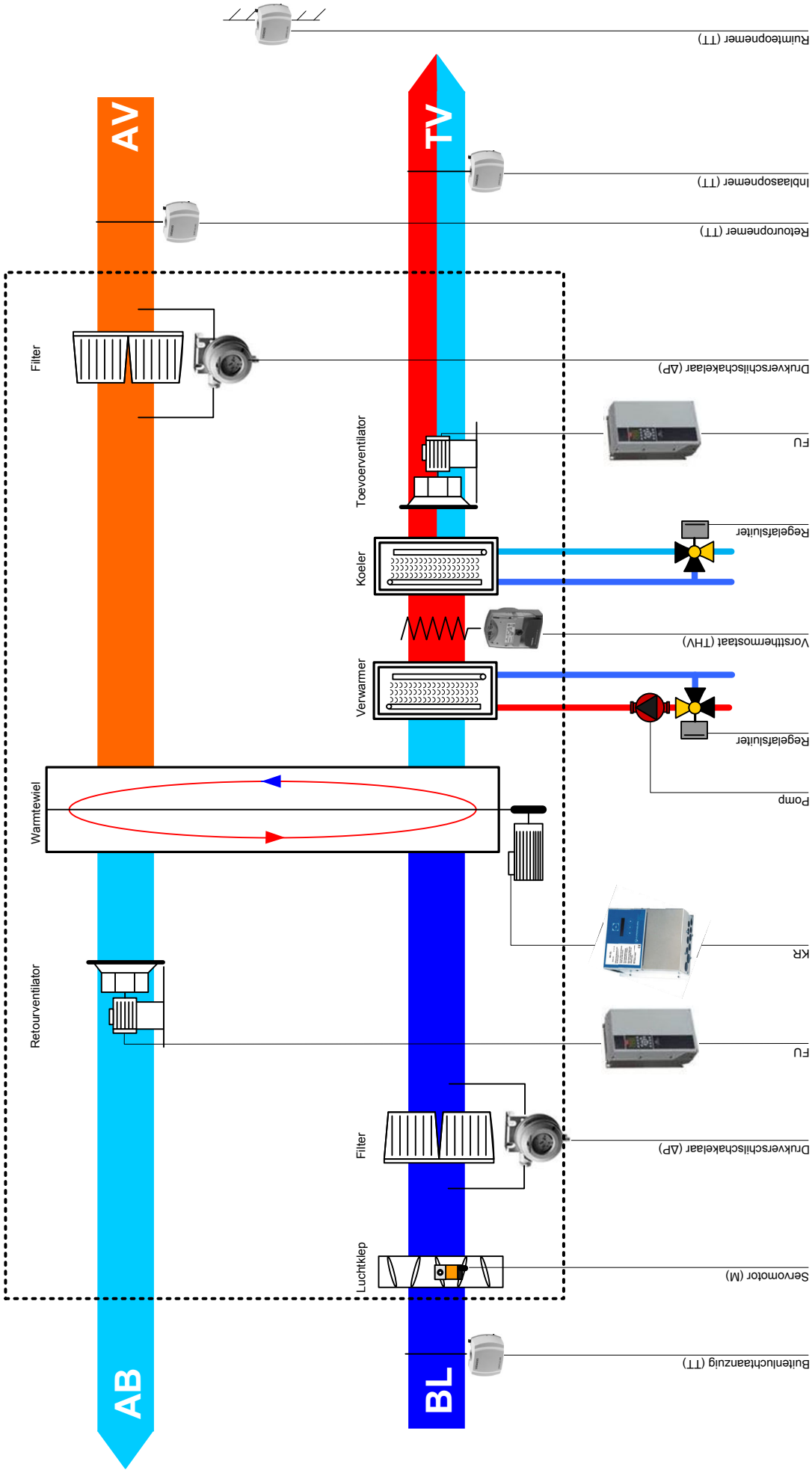


Principeschema niet gebruiken als werktekening



AL-KO	Projectnr:	Pos./Deel:
	Project:	Opdrachtnr:
	LBK:	Datum:
Opstelling	Principe Warmtewiel Regeling type: 1KPRO	Blad
		1

AL-KO